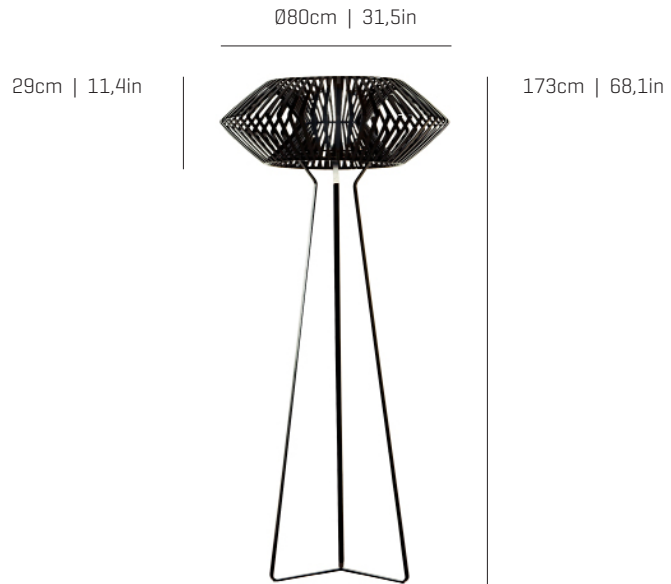


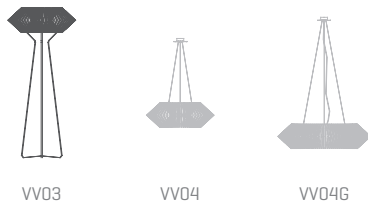
V

ref. **VV03**

Floor lamp
Lámpara de pie



V Collection



MATERIAL FINISHES MATERIALES Y ACABADOS

LAMPSHADE TULIPA

Polycarbonate
Policarbonato

One color to choose
Un color a elegir



Glass diffuser
Difusor de vidrio

SUPPORT AND CABLE SOPORTE Y CABLE

Painted steel
Acero pintado

Black or transparent cable
Cable negro o transparente

*120v only black cable

*120v only black cable

RECOMMENDED BULBS BOMBILLAS RECOMENDADAS

230V - 50Hz

E27 LED Standard- Max. 1x12 W

E27 LED Vintage- Max. 1x12 W

120V - 60Hz

E26 Med. - Max. 1x100 W

ENERGY EFFICIENCY EFICIENCIA ENERGÉTICA

from A+ to E
desde A+ a E

OTHER TECHNICAL DATA OTROS DATOS TÉCNICOS

NET WEIGHT | PESO NETO

12kg | 26,5lb

PACKAGING

EMBALAJE

150x50x12cm | 59,1x19,7x4,7in

84x84x38cm | 33x33x15in

17kg | 37,5lb

ELECTRICAL FEATURES

CARACTERÍSTICAS ELÉCTRICAS



CERTIFICATIONS

CERTIFICACIONES



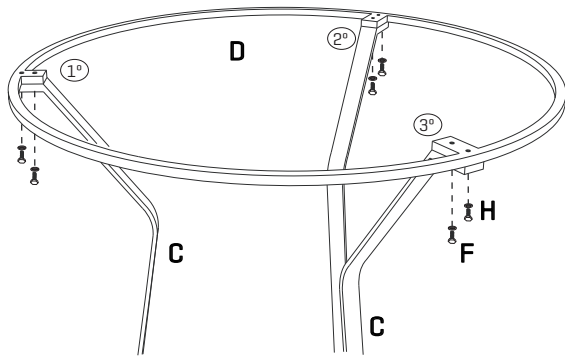
Box contains | Contenido de la caja:

- | | |
|---|--|
| A - Lampshade Tulipa [1] | E - Junction Piece Pieza de union [1] |
| B - Crystaldiffuser tulipa de cristal [2] | F - Screws Tornillos [6] |
| C - Holder Pie [1] | G - Nuts Tuerca [6] |
| D - Hoop Aro [1] | H - Washer Arandela [12] |

ref. **VV03**

Suitable for indoor use, at 25°C

Apta para uso interior a temperatura ambiente de 25°C

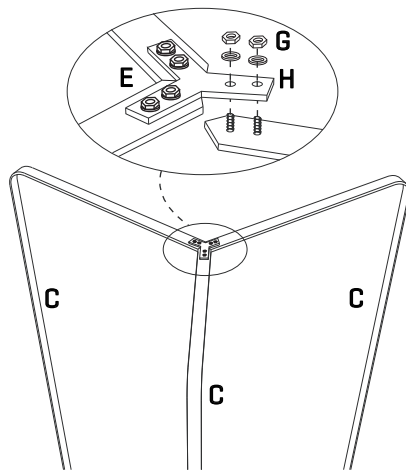


1

Screw the three holders in the upper side at the hoop byfixing the 6 screws and 6 washers.

Atornillar los tres pies en su parte superior al aro mediante los 6 tornillos y 6 arandelas.

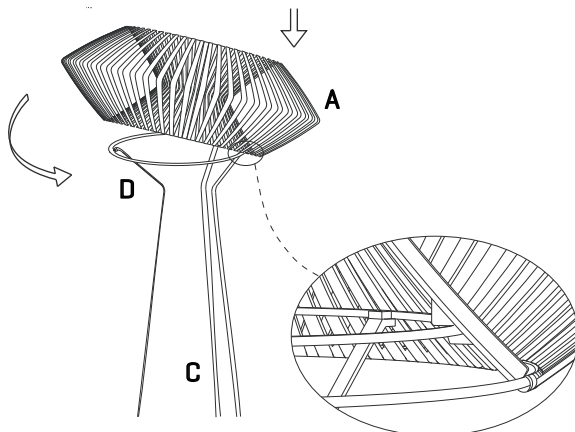
*Allen key and 7mm spanner include
* Incluye llave allen y llave fija 7mm



2

Rotate the structure to unit the holders at the botton, with the help of the junction piece. Insert it into the two screws of each holder, then fix the 6 nuts and 6 washers.

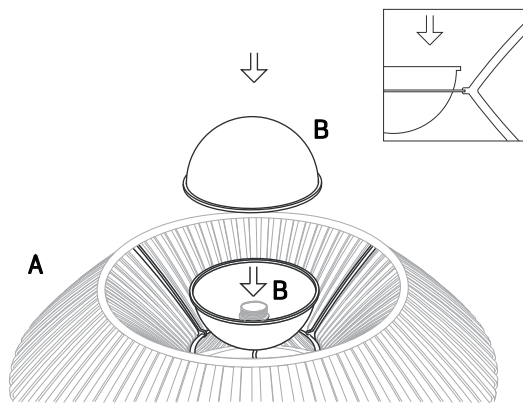
Girar la estructura para unir los pies en la parte inferior, ayudándonos con la pieza de unión, insertándola en los dos tornillos que hay en cada pie, fijándolos mediante 6 tuercas y 6 arandelas.



3

Place the lampshade on the hoop by positioning the hitches [2] and then adjust the third one.

Colocar la tulipa de la lámpara sobre el aro posicionando dos enganches y ajustando el tercero.



4

Introduce the crystal diffuser into of the lampshade, place first the lampshade with the socket inside. Afterwards, place the [light] bulb and finally the other crystal diffuser to close and fix the set.

Introducir las tulipas de cristal dentro de la tulipa de la lámpara situando primero la tulipa que tiene el portalámparas dentro. Seguidamente colocar la bombilla y por último colocar la otra tulipa de cristal para cerrar el conjunto.