

Absis c lineal T

by Jordi Llopis



Lámpara de suspensión
Hanging lamp

IP20

A+

6 x GX53 LED 8W

Estructura
Structure

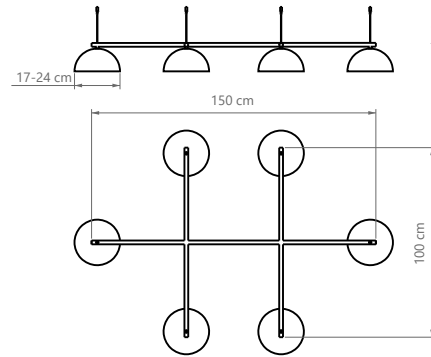
RAL 9002

RAL 9005

Pantalla
Lampshade

Cerámica en terracota natural
Natural ceramic terracotta

Cerámica esmaltada en blanco roto
Off-white varnished ceramic



Absis c lineal □

by Jordi Llopis



Lámpara de suspensión
Hanging lamp

IP20

A+

6 x GX53 LED 8W

Estructura
Structure

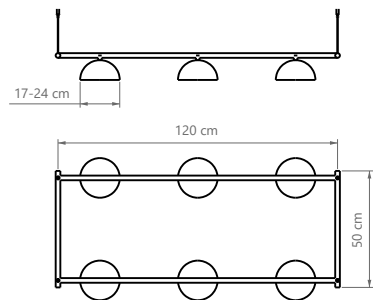
RAL 9002

RAL 9005

Pantalla
Lampshade

Cerámica en terracota natural
Natural ceramic terracotta

Cerámica esmaltada en blanco roto
Off-white varnished ceramic



Absis c L

by Jordi Llopis



Lámpara de suspensión
Hanging lamp

IP20

A+

E-27 LED 12W

Estructura
Structure

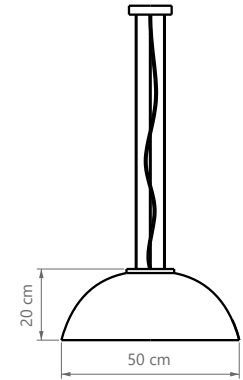
RAL 9002

RAL 9005

Pantalla
Lampshade

Cerámica en terracota natural
Natural ceramic terracotta

Cerámica esmaltada en blanco roto
Off-white varnished ceramic



Absis a reader

by Jordi Llopis



Aplique
Wall lamp

IP20

A+

GX53 LED 8W

Estructura
Structure

RAL 9002

RAL 9005

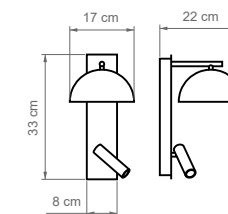
A+

LED 3W - 150 lm - 3.000 K

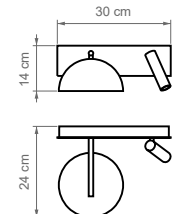
Pantalla
Lampshade

Cerámica en terracota natural
Natural ceramic terracotta

Cerámica esmaltada en blanco roto
Off-white varnished ceramic



ABSIS A reader vertical



ABSIS A reader horizontal