

MEDUSA

designed by
FERNANDO MARTÍNEZ

MEDUSA, "jellyfish" in spanish, has been inspired by the movements of the marine animals from which it takes its name, the elegant ballerinas of the sea that, with their hypnotic choreography, glide lightly through the depths of the oceans. That's MEDUSA. A changing design that captures the beauty and versatility of the nature of the undersea world.

It consists of two versions for different uses. One is presented as a decorative piece that releases an ambient light from the static upper ring, enhancing the design of the lamp from above. And the other with the light in the mobile lower ring, allowing the light to be focused, making it ideal for illuminating surfaces.

MEDUSA está inspirada en los movimientos de los animales marinos de los que toma el nombre, las elegantes bailarinas del mar que, con su hipnótica coreografía, se deslizan con ligereza por las profundidades de los océanos. Así es MEDUSA. Un diseño cambiante que captura la belleza y versatilidad de la naturaleza del mundo submarino.

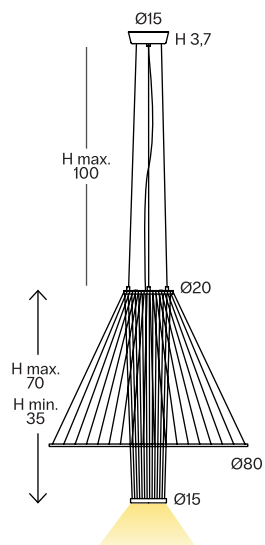
Esta familia consta de dos versiones de diferente uso. Una se presenta como una pieza decorativa que desprende una luz ambiental estática desde el aro superior, realzando el diseño de la lámpara desde lo alto. Y otra con la luz en el aro inferior móvil, que permite focalizar la luz, siendo idónea para iluminar superficies.



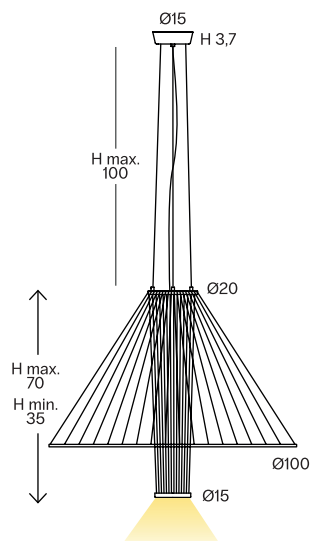
WATCH VIDEO



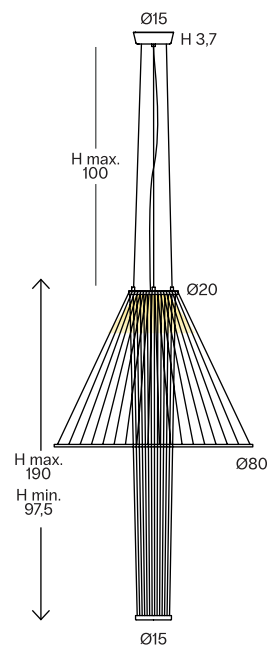
MEDUSA
REF. 34100/80



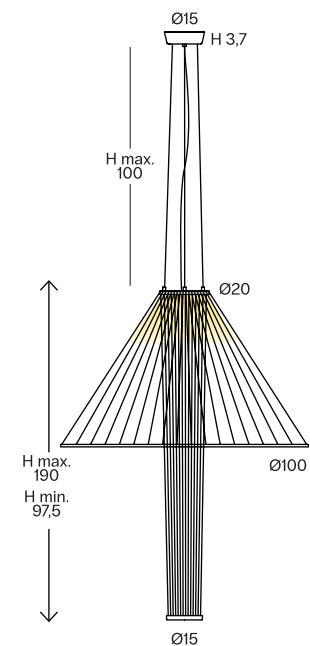
MEDUSA
REF. 34100/100



MEDUSA
REF. 34200/80



MEDUSA
REF. 34200/100



SUSPENSION / COLGANTE
IP20

MATERIAL

Metal and recycled cord / Metal y cuerda reciclada

FINISH / ACABADO

Canopy/Florón: Matt black / Negro mate

Metal structure/Estructura metal: Black / Negra

Cord/Cuerda: Black/Negra

Diffuser/Difusor: Optical white/Blanco óptico

INSTALLATION / INSTALACIÓN

PCB-LED 10W 350mA CRI 82

- Warm / Cálida 3000K 958lm

- Neutral / Neutra 4000K 1003lm



MEDUSA 34100



MEDUSA 34200

Ⓒ dim LC Ⓒ dim Casambi



