

Finn 02

Merk: Kunstlicht

Kleurtemperatuur: 1800-3000K

Lumen: 600lm

Inclusief: geïntegreerde led

Wattage: 6W

Dimbaar: optioneel

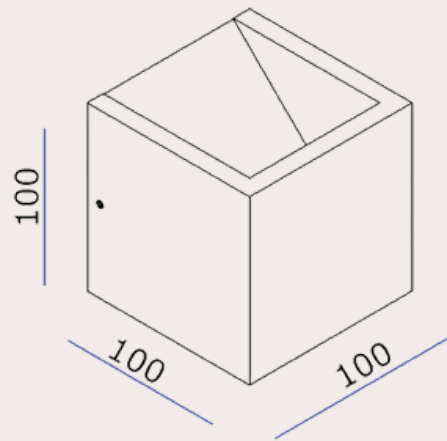
Materiaal: aluminium

Kleur: wit en zwart

IP: 54

CRI: >90

Voeding: 230V



IK-7804



IK-7805