

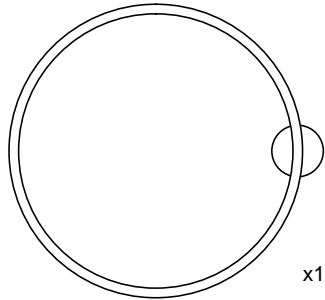
AROS Aplique
Wall light



Destinado solo para uso en interiores.
Intended for indoor use only.

No use el producto cerca del agua o en un lugar húmedo, y nunca rocíe ningún líquido sobre el producto.

Do not use the product near water or in damp place, and never spray any liquid onto the product.



x1



x1

AROS 31501-

FIG-1

Sugerencias de montaje
Mounting suggestions

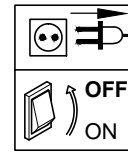
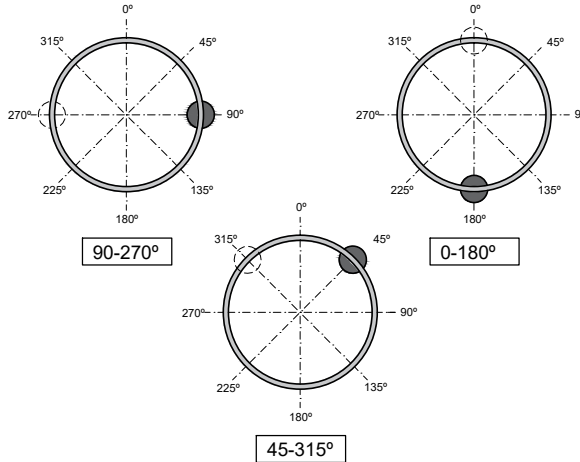
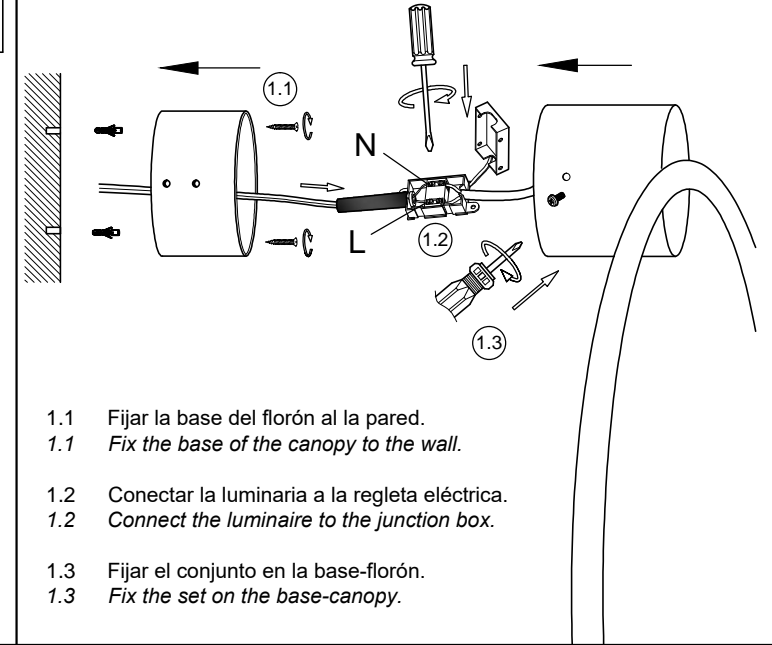


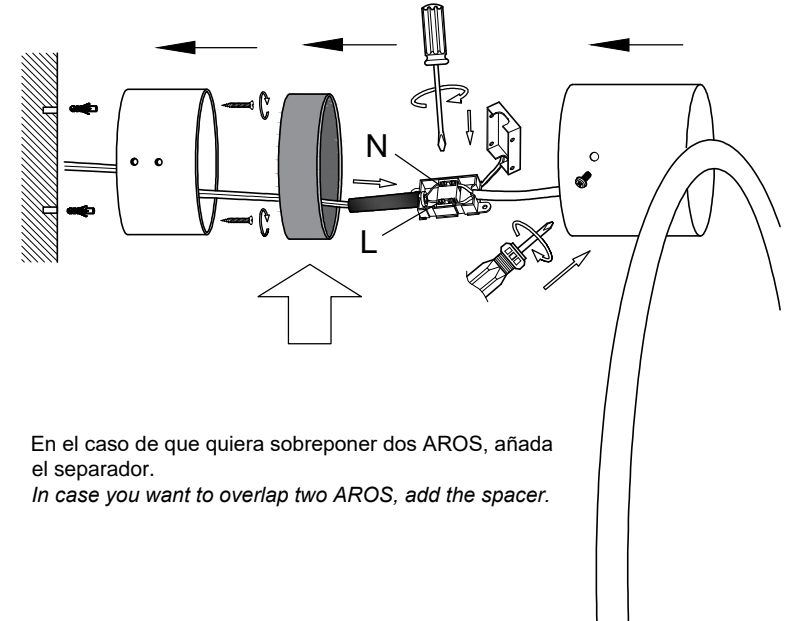
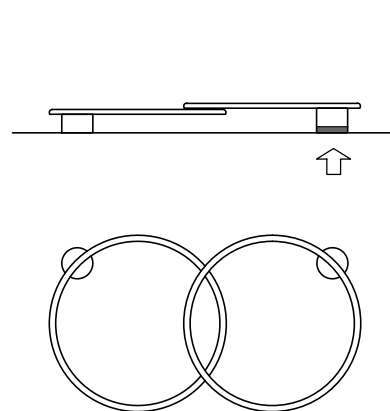
FIG-2

Voltaje de trabajo: 110-240V
Operating voltage: 110-240V



- 1.1 Fijar la base del florón al la pared.
Fix the base of the canopy to the wall.
- 1.2 Conectar la luminaria a la regleta eléctrica.
Connect the luminaire to the junction box.
- 1.3 Fijar el conjunto en la base-florón.
Fix the set on the base-canopy.

FIG-3



En el caso de que quiera sobreponer dos AROS, añada el separador.
In case you want to overlap two AROS, add the spacer.

Nexia
Culture x light

NEXIA ILUMINACIÓN S.L.
Polígono Industrial Can Carner
C/ Priorat, 14-20
08211 Castellar del Vallès
Barcelona, SPAIN
Tel. +34 93 715 47 12
info@nexia.es www.nexia.es

