

INSTRUCCIONES DE MONTAJE / INSTALLATION INSTRUCTIONS

ECOL - INOXL

01203-XXXX_01213-XXXX
01303-XXXX_01313-XXXX
1592X-XXXX_1593X-XXXX



INFORMACION IMPORTANTE/ IMPORTANT INFORMATION

- ES: La seguridad de la luminaria se garantiza solo cumpliendo las siguientes instrucciones; por ello, es necesario consentirlas.
- EN: The safety of the luminaire is guaranteed only if you comply with these instructions; remember to conserve in a safe place.
- ES: Asegúrese que la tensión de red y frecuencia sea la adecuada al equipo.
- EN: Ensure adequate voltage and frequency is supplied to the equipment.
- ES: Desconectar del suministro eléctrico antes de manipular o realizar cualquier tipo de mantenimiento.
- EN: Disconnect from the main power before performing or any maintenance.
- ES: La instalación debe realizarse por personal cualificado.
- EN: The installation should be carried by out qualified personnel.
- ES: Uso exclusivo para interiores.
- EN: For indoor use only.
- ES: Módulo LED no reemplazable
- EN: LED module cannot be changed.



NEXIA LUMINACION S.L.
Polígono Industrial Can Carnar
C/ Priorat, 14-20, 08211 Castellat del Vallès
Barcelona, SPAIN
Tel. 937154712
info@nexia.es

FIG-1

| Ref: | D | d |
|------------|--------|-----------|
| 01203-XXXX | Ø193mm | MAX: 15mm |
| 01303-XXXX | Ø193mm | MAX: 15mm |
| 1592X-XXXX | Ø153mm | MAX: 15mm |
| 1593X-XXXX | Ø153mm | MAX: 15mm |

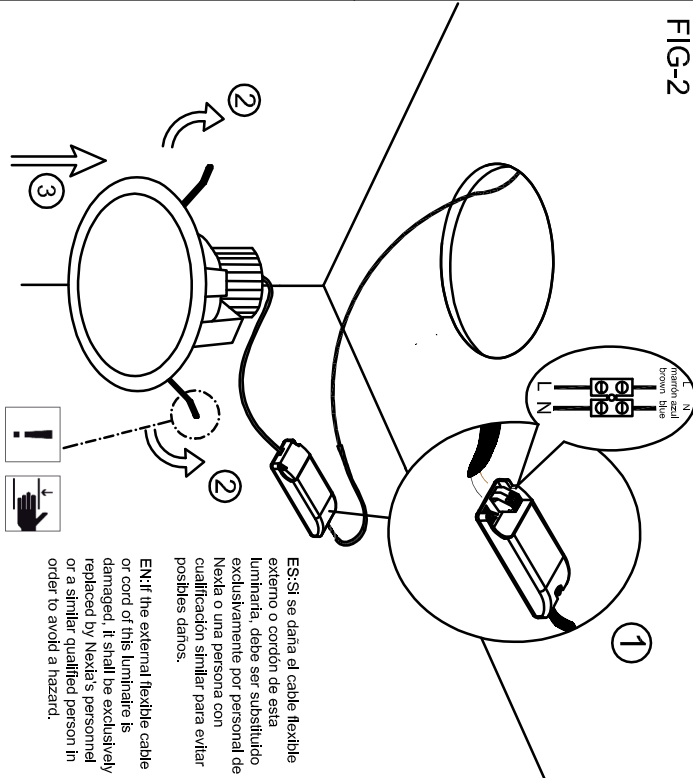
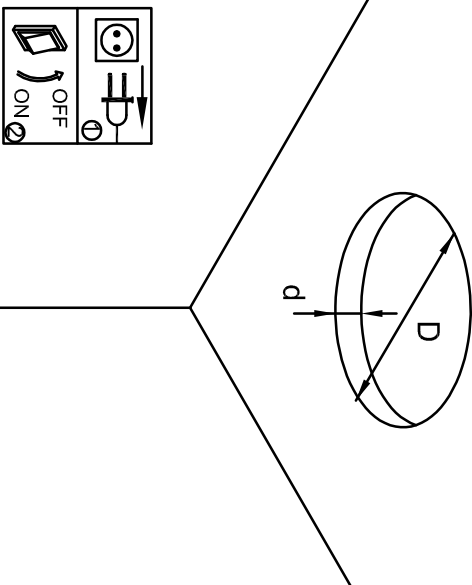
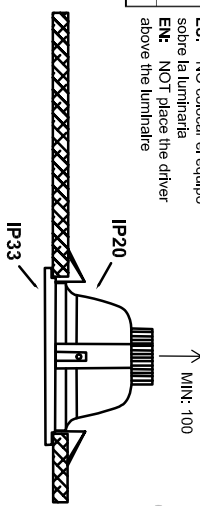
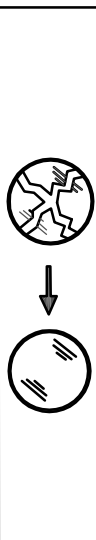
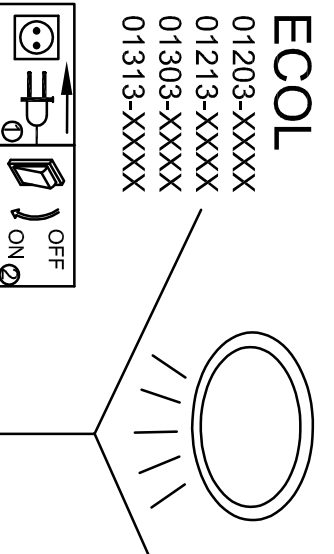
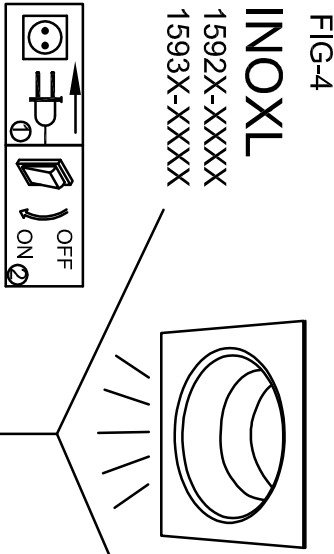
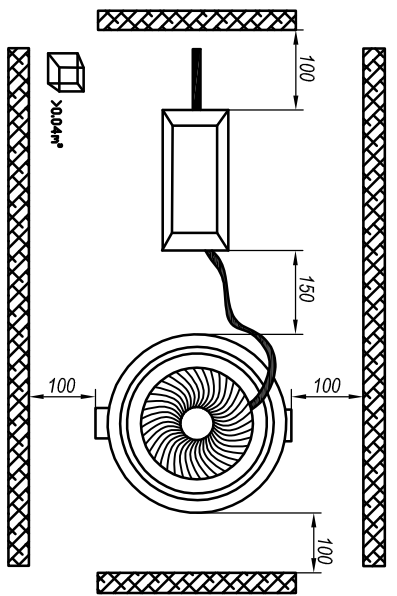


FIG-3

ES: NO colocar el equipo sobre la luminaria
EN: NOT place the driver above the luminaire



dimensions in mm



ES: Sustituir la pantalla de protección dañada solicitando las respectivas especificaciones técnicas al fabricante. No utilizar el aparato sin la pantalla.

EN: Replace the damaged protective screen, requesting the technical specifications from the manufacturer. Do not use the luminaire without the screen.

ES: No instalar en espacios donde no exista circulación de aire o en volúmenes menores de 0,04 m³.

EN: Don't install in places where there is not air circulation or in volumes lower to 0,04 m³.

ES: Conformidad Europea.

EN: European Conformity.

ES: Doble aislamiento.

EN: Double isolation.

ES: No cubra las luminarias con material aislante térmico.

EN: Don't cover luminaires with thermal insulation material.

INSTRUCCIONES DE MONTAJE / INSTALLATION INSTRUCTIONS

ECOL - INOXL

01203-XXXX_01213-XXXX
01303-XXXX_01313-XXXX
1592X-XXXX_1593X-XXXX



INFORMACION IMPORTANTE/ IMPORTANT INFORMATION

- ES: La seguridad de la luminaria se garantiza solo cumpliendo las siguientes instrucciones; por ello, es necesario consentirlas.
- EN: The safety of the luminaire is guaranteed only if you comply with these instructions; remember to conserve in a safe place.
- ES: Asegúrese que la tensión de red y frecuencia sea la adecuada al equipo.
- EN: Ensure adequate voltage and frequency is supplied to the equipment.
- ES: Desconectar del suministro eléctrico antes de manipular o realizar cualquier tipo de mantenimiento.
- EN: Disconnect from the main power before performing or any maintenance.
- ES: La instalación debe realizarse por personal cualificado.
- EN: The installation should be carried by out qualified personnel.
- ES: Uso exclusivo para interiores.
- EN: For indoor use only.
- ES: Módulo LED no reemplazable
- EN: LED module cannot be changed.



NEXIA LUMINACION S.L.
Polígono Industrial Can Carnar
C/ Priorat, 14-20, 08211 Castellat del Vallès
Barcelona, SPAIN
Tel. 937154712
info@nexia.es

FIG-1

| Ref: | D | d |
|------------|--------|-----------|
| 01203-XXXX | Ø193mm | MAX: 15mm |
| 01303-XXXX | Ø193mm | MAX: 15mm |
| 1592X-XXXX | Ø153mm | MAX: 15mm |
| 1593X-XXXX | Ø153mm | MAX: 15mm |

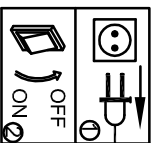
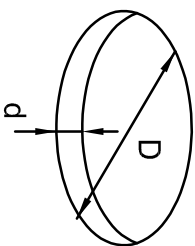
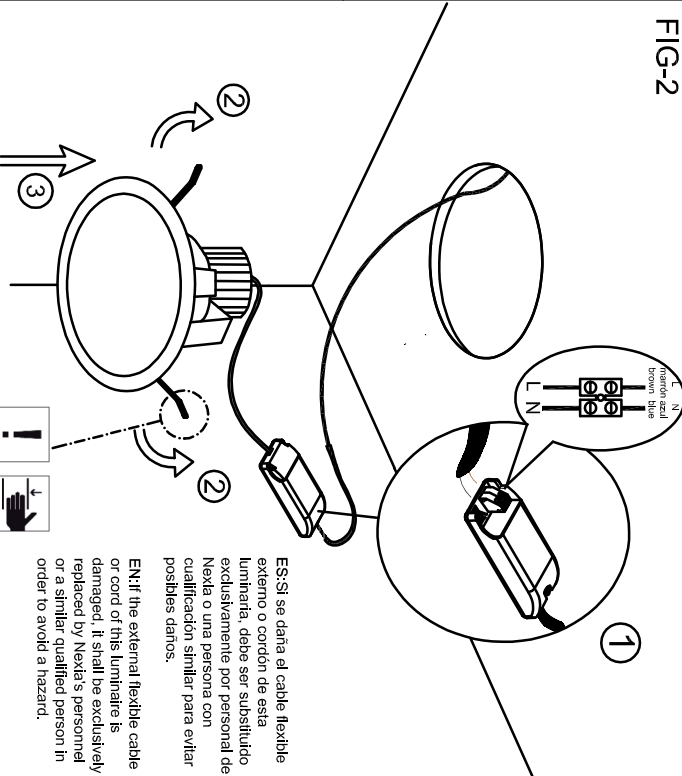


FIG-2



ES: Si se daña el cable flexible externo o cordón de esta luminaria, debe ser substituido exclusivamente por personal de Nexia o una persona con cualificación similar para evitar posibles daños.

EN: If the external flexible cable or cord of this luminaire is damaged, it shall be exclusively replaced by Nexia's personnel or a similar qualified person in order to avoid a hazard.

FIG-3

ES: NO colocar el equipo sobre la luminaria

EN: NOT place the driver above the luminaire

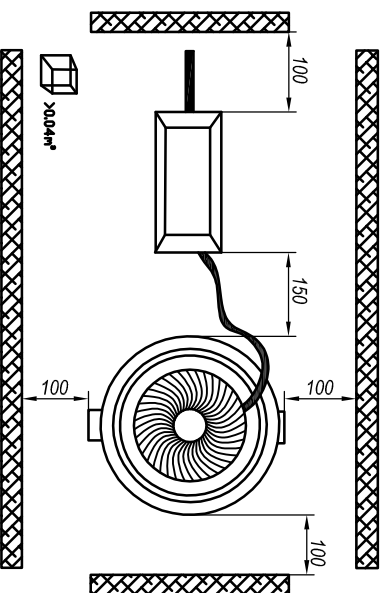
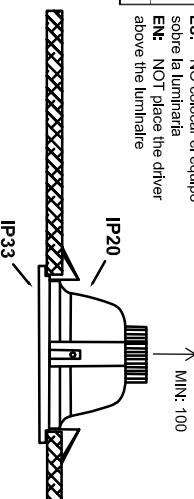
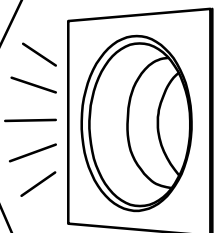


FIG-4

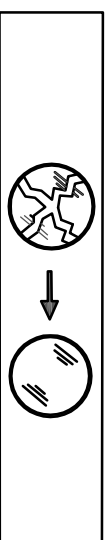
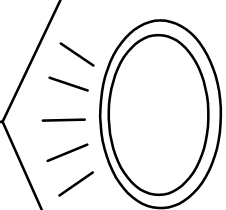
INOXL

1592X-XXXX
1593X-XXXX



ECOL

01203-XXXX
01213-XXXX
01303-XXXX
01313-XXXX



CRISTAL / GLASS

ES: Sustituir la pantalla de protección dañada solicitando las respectivas especificaciones técnicas al fabricante. No utilizar el aparato sin la pantalla.

EN: Replace the damaged protective screen, requesting the technical specifications from the manufacturer. Do not use the luminaire without the screen.

ES: No instalar en espacios donde no exista circulación de aire o en volúmenes menores de 0,04 m³.

EN: Don't install in places where there is not air circulation or in volumes lower to 0,04 m³.

ES: Conformidad Europea.

EN: European Conformity.

ES: Doble aislamiento.

EN: Double isolation.

ES: No cubra las luminarias con material aislante térmico.

EN: Don't cover luminaires with thermal insulation material.



INSTRUCCIONES DE MONTAJE / INSTALLATION INSTRUCTIONS

ECOL - INOXL

01203-XXXX_01213-XXXX
01303-XXXX_01313-XXXX
1592X-XXXX_1593X-XXXX



INFORMACION IMPORTANTE/ IMPORTANT INFORMATION

- ES: La seguridad de la luminaria se garantiza solo cumpliendo las siguientes instrucciones; por ello, es necesario consentirlas.
- EN: The safety of the luminaire is guaranteed only if you comply with these instructions; remember to conserve in a safe place.
- ES: Asegúrese que la tensión de red y frecuencia sea la adecuada al equipo.
- EN: Ensure adequate voltage and frequency is supplied to the equipment.
- ES: Desconectar del suministro eléctrico antes de manipular o realizar cualquier tipo de mantenimiento.
- EN: Disconnect from the main power before performing or any maintenance.
- ES: La instalación debe realizarse por personal cualificado.
- EN: The installation should be carried by out qualified personnel.
- ES: Uso exclusivo para interiores.
- EN: For indoor use only.
- ES: Módulo LED no reemplazable
- EN: LED module cannot be changed.



NEXIA LUMINACION S.L.
Polígono Industrial Can Carnar
C/ Priorat, 14-20, 08211 Castellat del Vallès
Barcelona, SPAIN
Tel. 937154712
info@nexia.es

FIG-1

| Ref: | D | d |
|------------|--------|-----------|
| 01203-XXXX | Ø193mm | MAX: 15mm |
| 01303-XXXX | Ø193mm | MAX: 15mm |
| 1592X-XXXX | Ø153mm | MAX: 15mm |
| 1593X-XXXX | Ø153mm | MAX: 15mm |

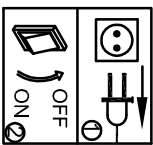
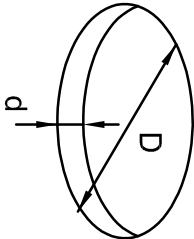


FIG-2

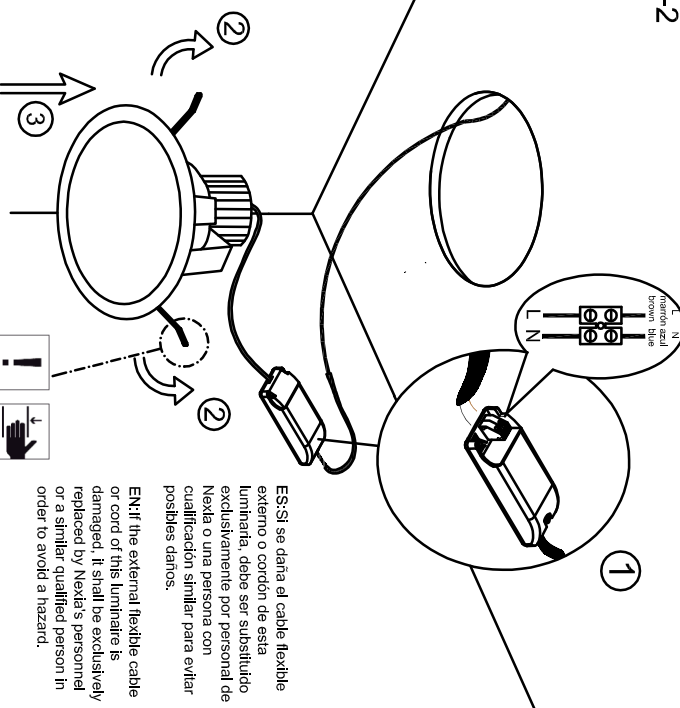
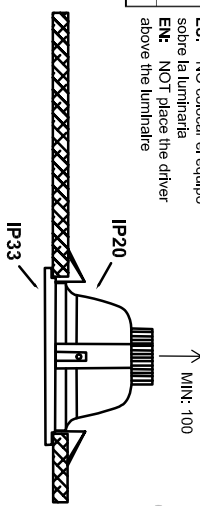


FIG-3

ES: NO colocar el equipo sobre la luminaria
EN: NOT place the driver above the luminaire



dimensions in mm

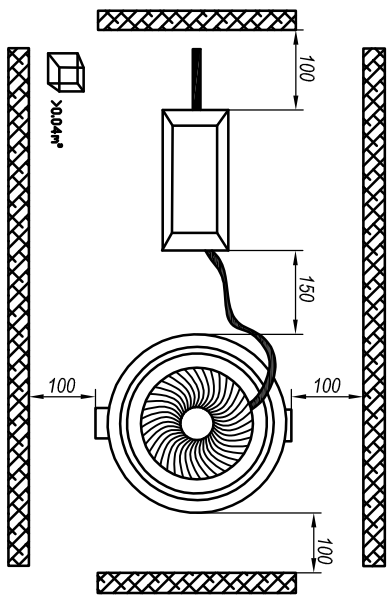
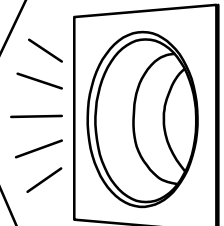
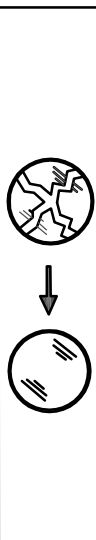
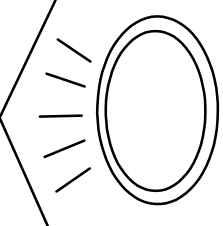


FIG-4

INOXL
1592X-XXXX
1593X-XXXX



ECOL
01203-XXXX
01213-XXXX
01303-XXXX
01313-XXXX



ES: Sustituir la pantalla de protección dañada solicitando las respectivas especificaciones técnicas al fabricante. No utilizar el aparato sin la pantalla.

EN: Replace the damaged protective screen, requesting the technical specifications from the manufacturer. Do not use the luminaire without the screen.

ES: No instalar en espacios donde no exista circulación de aire o en volúmenes menores de 0,04 m³.

EN: Don't install in places where there is not air circulation or in volumes lower to 0,04 m³.

ES: Conformidad Europea.

EN: European Conformity.

ES: Doble aislamiento.

EN: Double isolation.

ES: No cubra las luminarias con material aislante térmico.

EN: Don't cover luminaires with thermal insulation material.