

**INSTRUCCIONES DE MONTAJE / INSTALLATION INSTRUCTIONS**

**INFINITY WALL**

1640X-XXXX

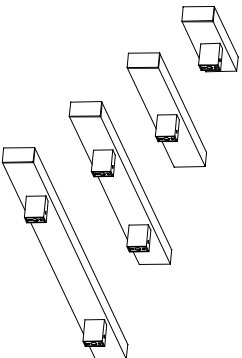


**INFORMACION IMPORTANTE/IMPORTANT INFORMATION**

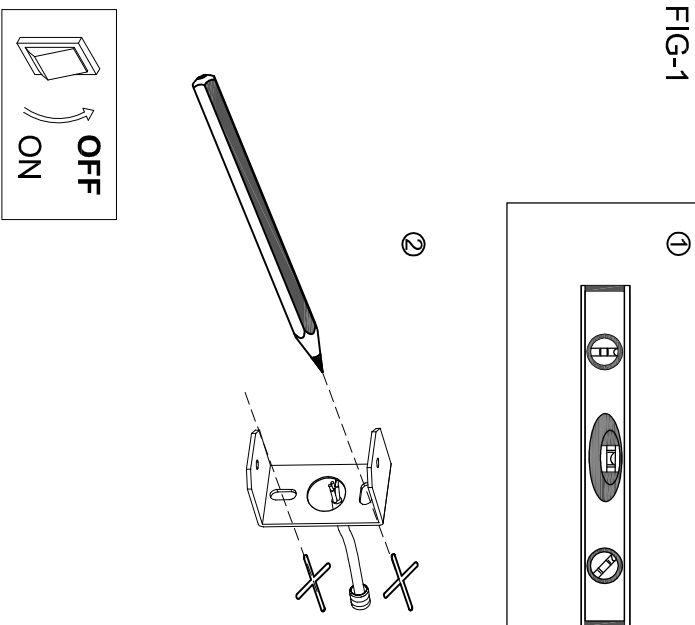
- ES:** La seguridad de la luminaria se garantiza solo cumpliendo las siguientes instrucciones: por ello, es necesario conservarlas.
- EN:** The safety of this luminaire is guaranteed only if you comply with these instructions, remember to conserve in a safe place.
- ES:** Asegúrese que la tensión de red y frecuencia sea la adecuada al equipo.
- EN:** Ensure adequate voltage and frequency is supplied to the equipment.
- ES:** Desconectar del suministro eléctrico antes de manipular o realizar cualquier tipo de mantenimiento.
- EN:** Disconnect from the main power before performing or any maintenance.
- ES:** La instalación debe realizarse por personal cualificado.
- EN:** The installation should be carried out by qualified personnel.

**NEXIA**

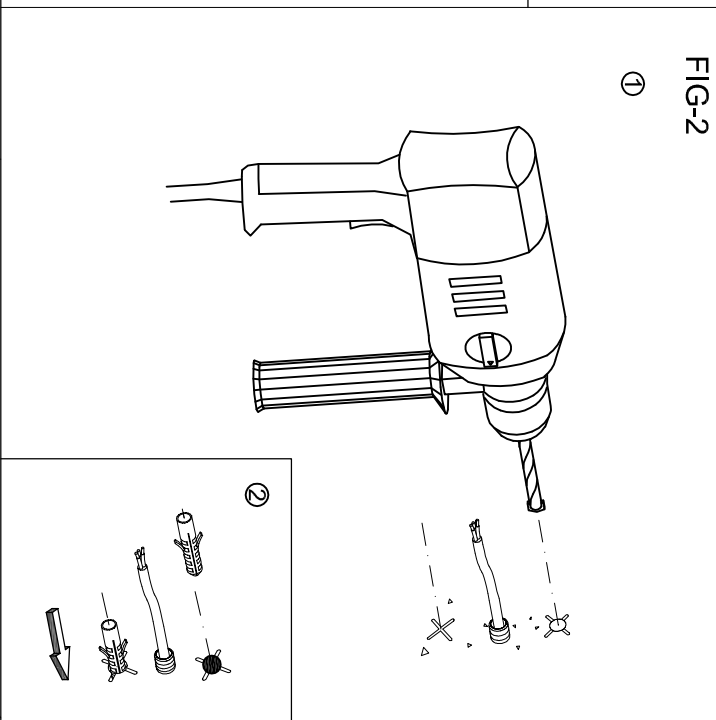
NEXIA ILUMINACION S.L.  
 Polígono Industrial Can Carnar  
 C/ Priorat, 14-20, 08211 Castell del Vallès  
 Barcelona, SPAIN  
 Tel. 937154712  
 info@nexia.es



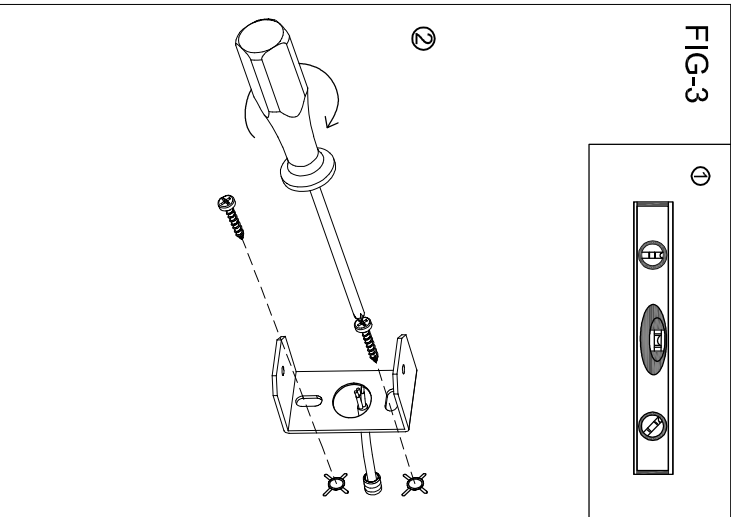
**FIG-1**



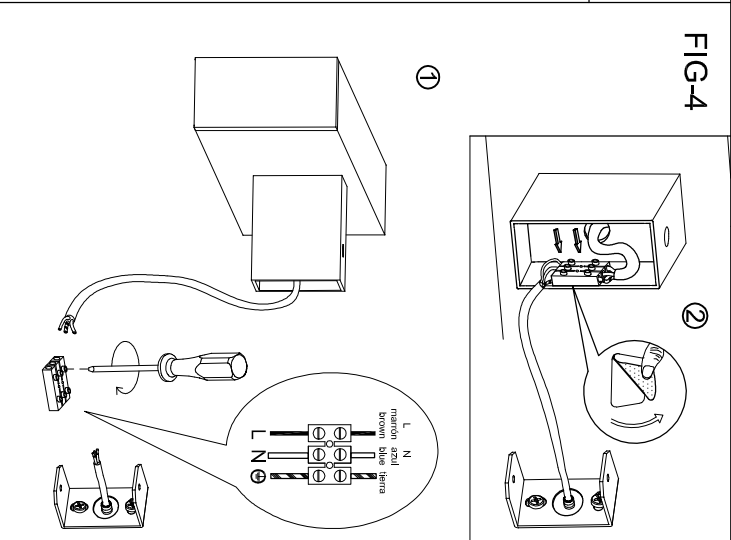
**FIG-2**



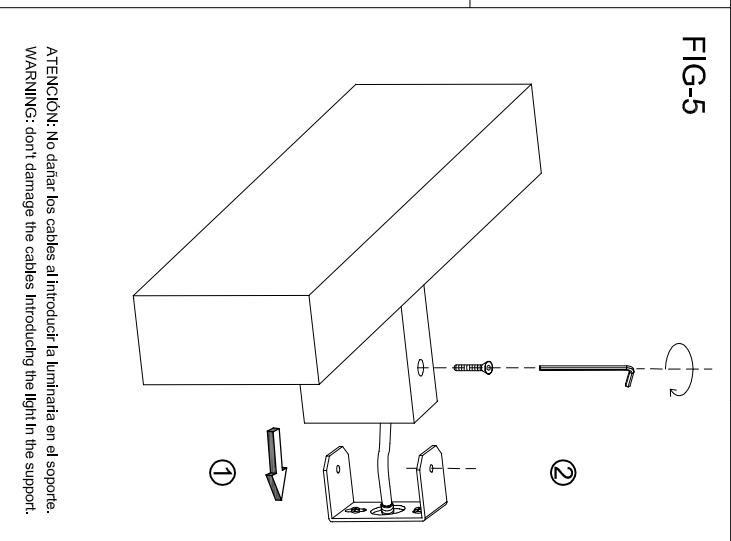
**FIG-3**



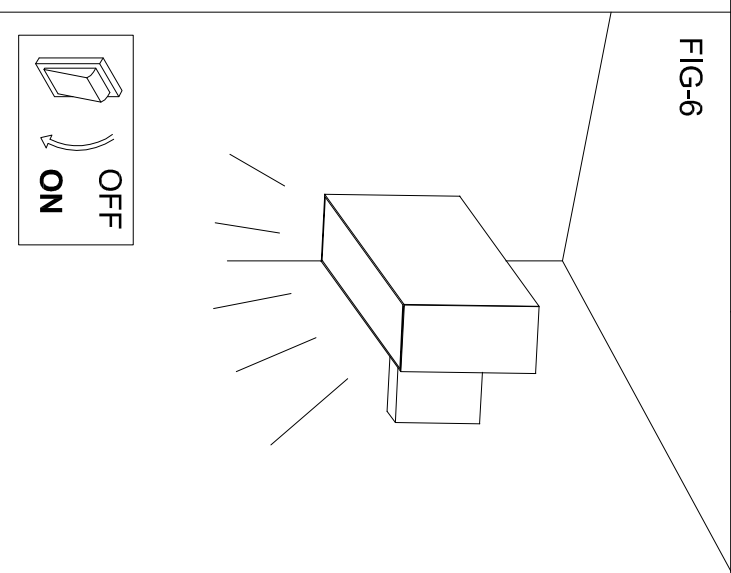
**FIG-4**



**FIG-5**



**FIG-6**



**ATENCIÓN:** No dañar los cables al introducir la luminaria en el soporte.  
**WARNING:** don't damage the cables introducing the light in the support.

**INSTRUCCIONES DE MONTAJE / INSTALLATION INSTRUCTIONS**

**INFINITY WALL**

1640X-XXXX

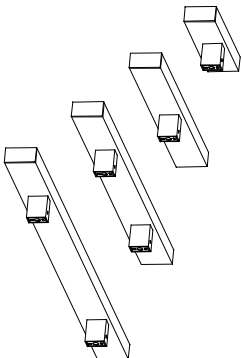


**INFORMACION IMPORTANTE/IMPORTANT INFORMATION**

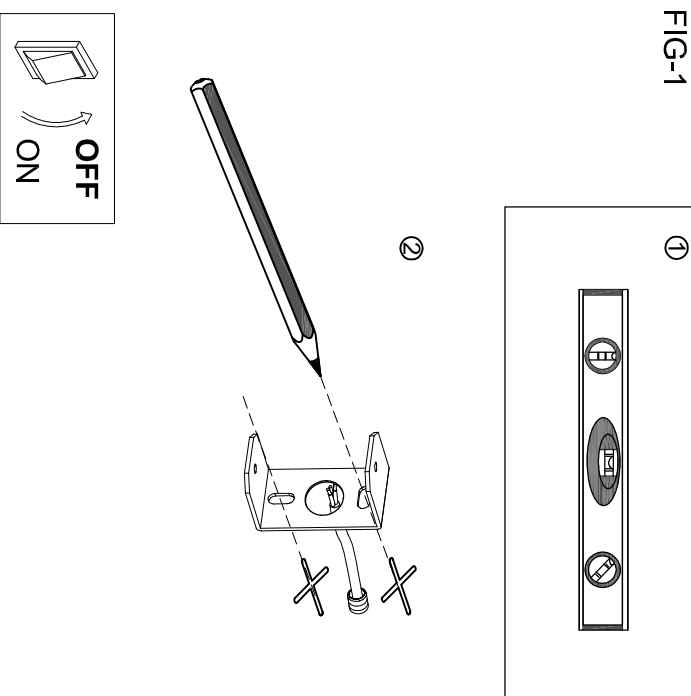
- ES:** La seguridad de la luminaria se garantiza solo cumpliendo las siguientes instrucciones: por ello, es necesario conservarlas.
- EN:** The safety of this luminaire is guaranteed only if you comply with these instructions, remember to conserve in a safe place.
- ES:** Asegúrese que la tensión de red y frecuencia sea la adecuada al equipo.
- EN:** Ensure adequate voltage and frequency is supplied to the equipment.
- ES:** Desconectar del suministro eléctrico antes de manipular o realizar cualquier tipo de mantenimiento.
- EN:** Disconnect from the main power before performing or any maintenance.
- ES:** La instalación debe realizarse por personal cualificado.
- EN:** The installation should be carried out by qualified personnel.



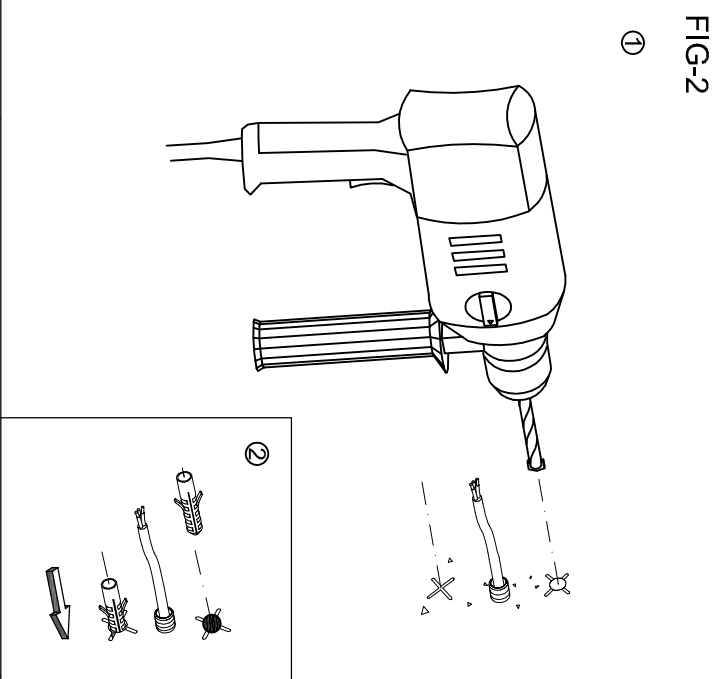
NEXIA ILUMINACION S.L.  
 Polígono Industrial Can Carnar  
 C/ Priorat, 14-20, 08211 Castell del Vallès  
 Barcelona, SPAIN  
 Tel. 937154712  
 info@nexia.es



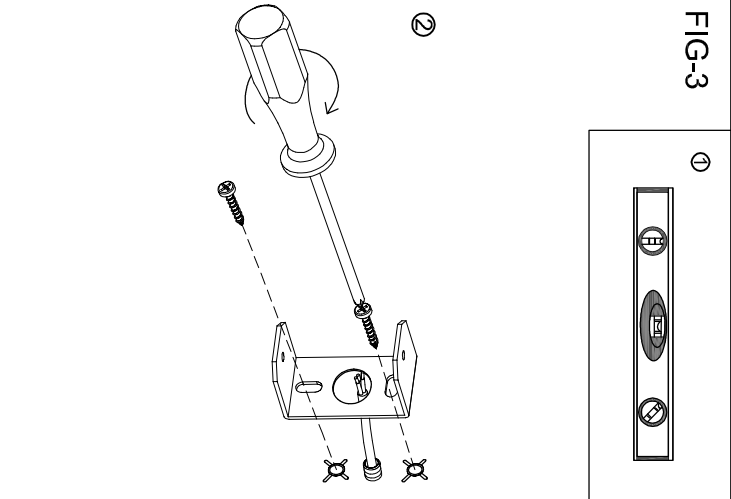
**FIG-1**



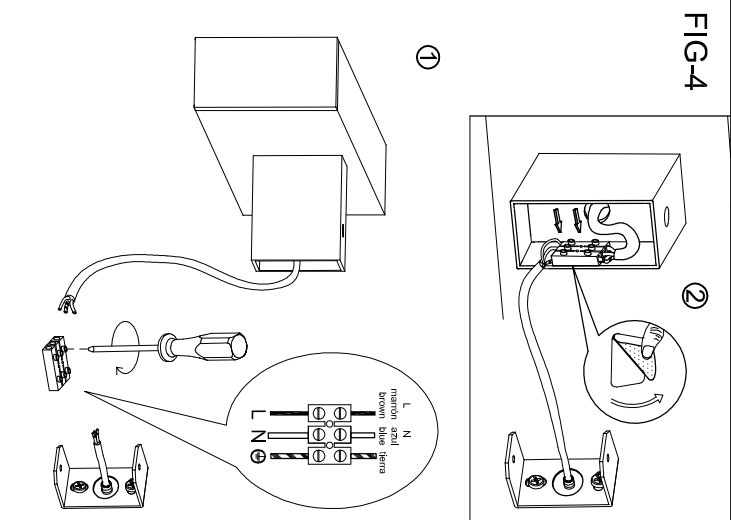
**FIG-2**



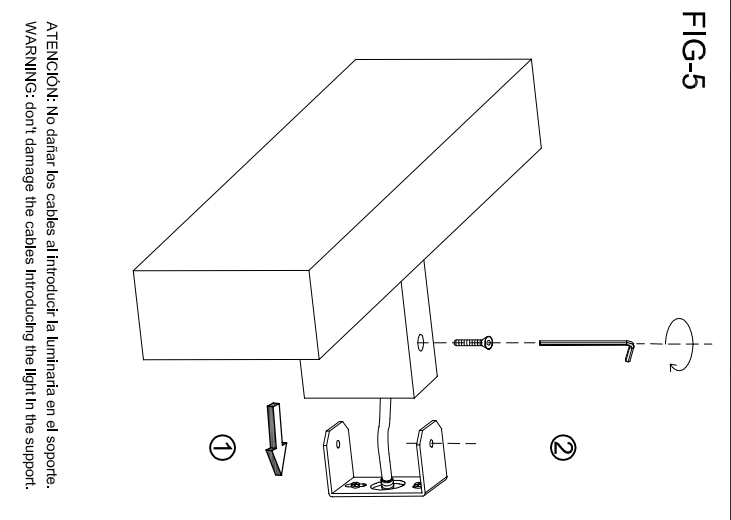
**FIG-3**



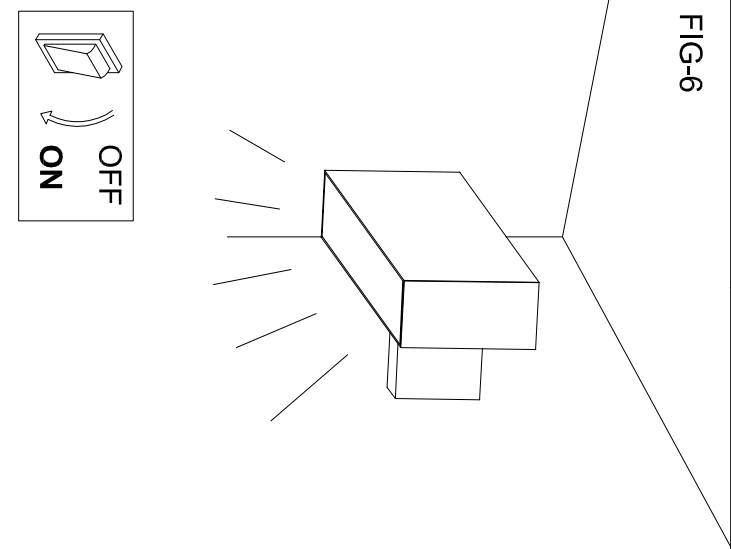
**FIG-4**



**FIG-5**



**FIG-6**



**ATENCIÓN:** No dañar los cables al introducir la luminaria en el soporte.  
**WARNING:** don't damage the cables introducing the light in the support.

**INSTRUCCIONES DE MONTAJE / INSTALLATION INSTRUCTIONS**

**INFINITY WALL**

1640X-XXXX

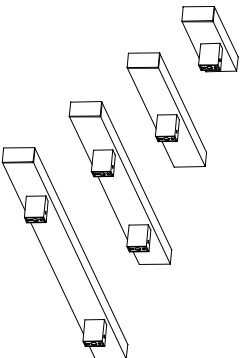


**INFORMACION IMPORTANTE/IMPORTANT INFORMATION**

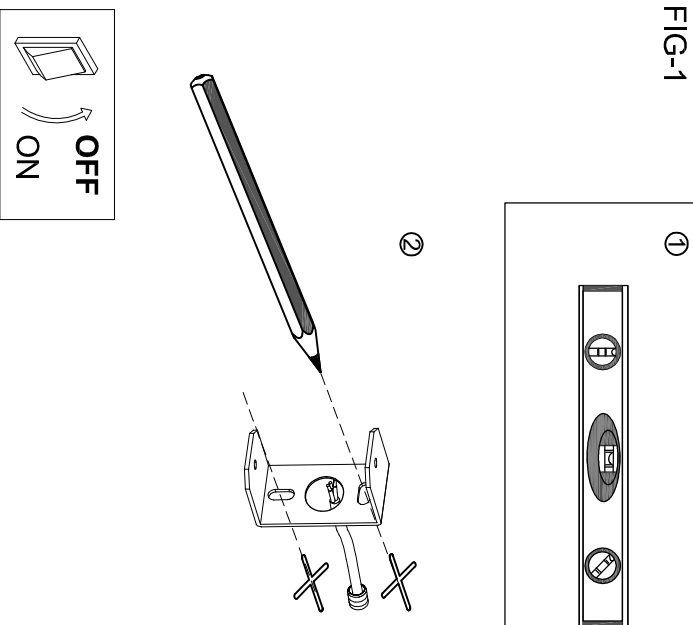
- ES:** La seguridad de la luminaria se garantiza solo cumpliendo las siguientes instrucciones: por ello, es necesario conservarlas.
- EN:** The safety of this luminaire is guaranteed only if you comply with these instructions, remember to conserve in a safe place.
- ES:** Asegúrese que la tensión de red y frecuencia sea la adecuada al equipo.
- EN:** Ensure adequate voltage and frequency is supplied to the equipment.
- ES:** Desconectar del suministro eléctrico antes de manipular o realizar cualquier tipo de mantenimiento.
- EN:** Disconnect from the main power before performing or any maintenance.
- ES:** La instalación debe realizarse por personal cualificado.
- EN:** The installation should be carried out by qualified personnel.

**NEXIA**

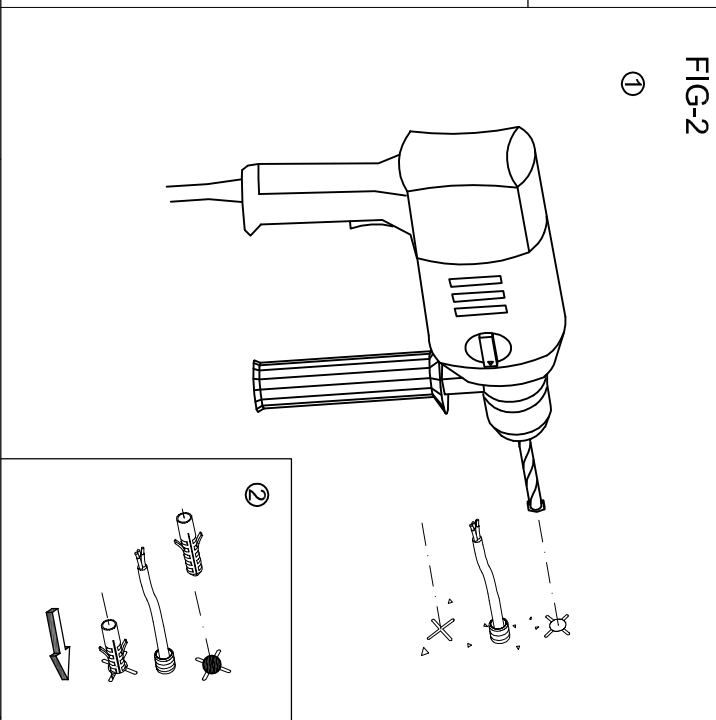
NEXIA ILUMINACION S.L.  
 Polígono Industrial Can Carnar  
 C/ Priorat, 14-20, 08211 Castell del Vallès  
 Barcelona, SPAIN  
 Tel. 937154712  
 info@nexia.es



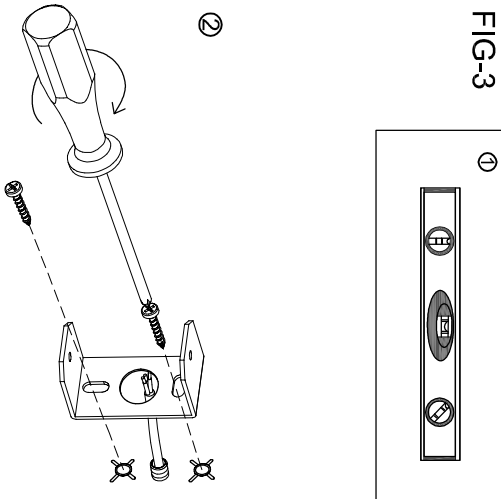
**FIG-1**



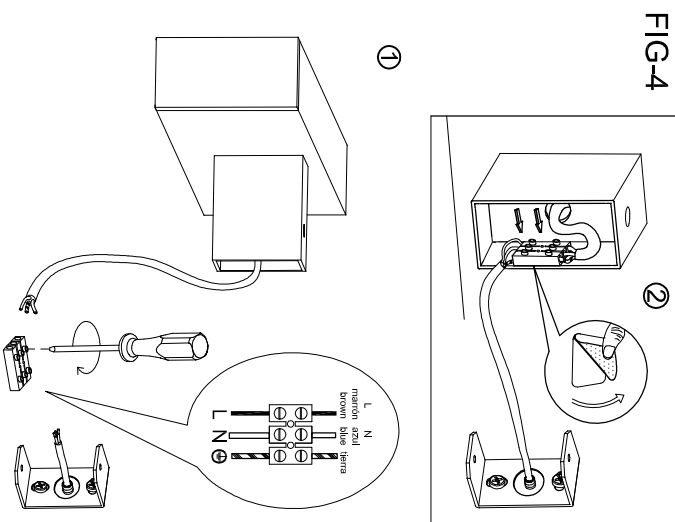
**FIG-2**



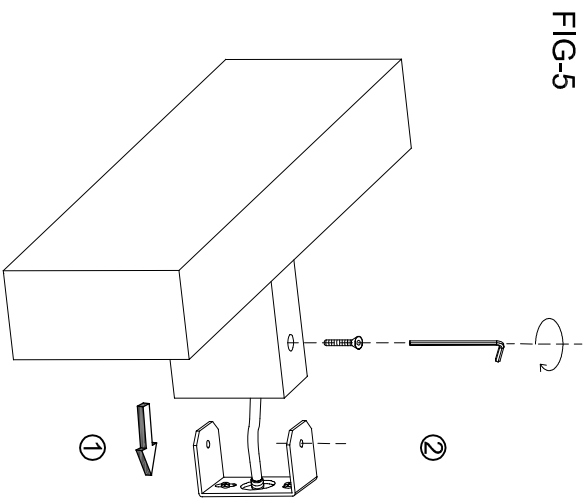
**FIG-3**



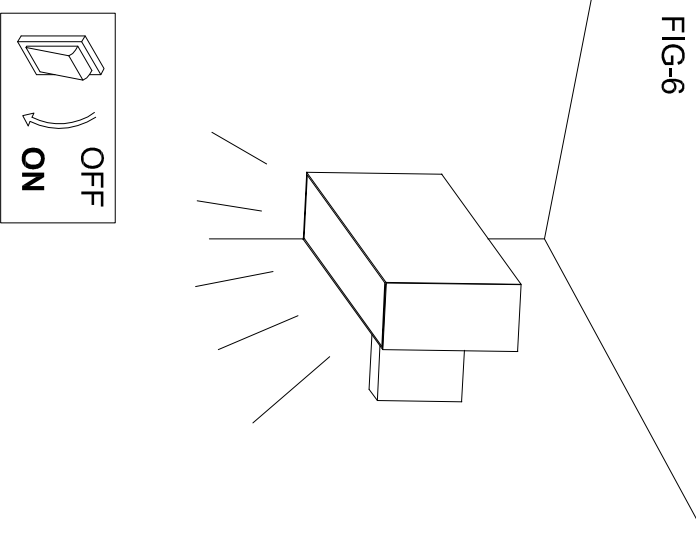
**FIG-4**



**FIG-5**



**FIG-6**



**ATENCIÓN:** No dañar los cables al introducir la luminaria en el soporte.  
**WARNING:** don't damage the cables introducing the light in the support.

**INSTRUCCIONES DE MONTAJE / INSTALLATION INSTRUCTIONS**

**INFINITY WALL**

1640X-XXXX

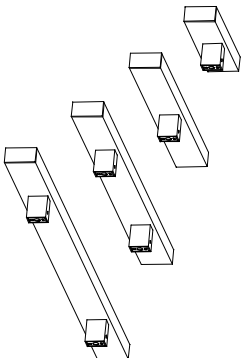


**INFORMACION IMPORTANTE/IMPORTANT INFORMATION**

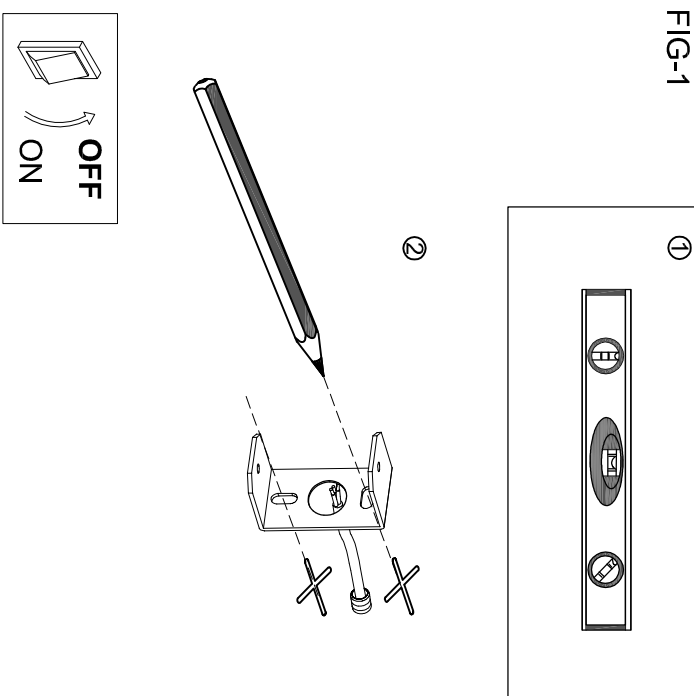
- ES:** La seguridad de la luminaria se garantiza solo cumpliendo las siguientes instrucciones: por ello, es necesario conservarlas.
- EN:** The safety of this luminaire is guaranteed only if you comply with these instructions, remember to conserve in a safe place.
- ES:** Asegúrese que la tensión de red y frecuencia sea la adecuada al equipo.
- EN:** Ensure adequate voltage and frequency is supplied to the equipment.
- ES:** Desconectar del suministro eléctrico antes de manipular o realizar cualquier tipo de mantenimiento.
- EN:** Disconnect from the main power before performing or any maintenance.
- ES:** La instalación debe realizarse por personal cualificado.
- EN:** The installation should be carried out by qualified personnel.

**NEXIA**

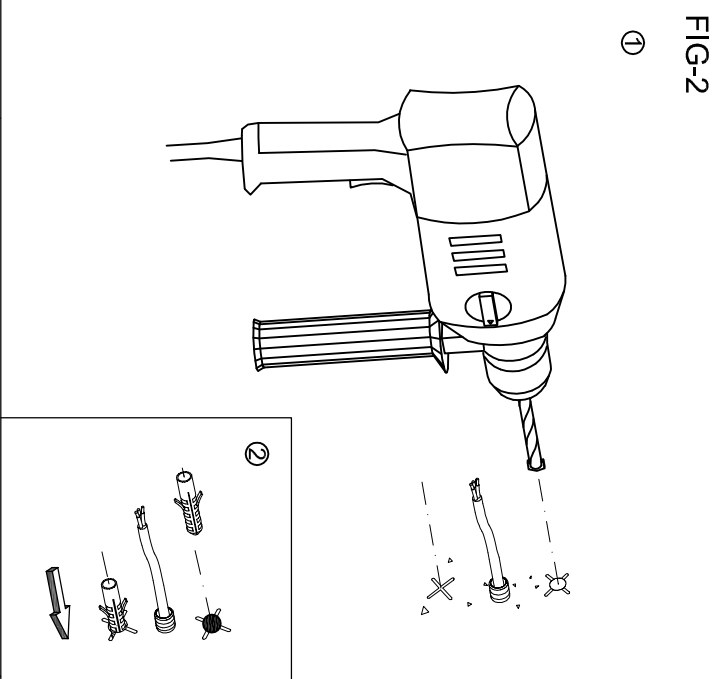
NEXIA ILUMINACION S.L.  
 Polígono Industrial Can Carnar  
 C/ Priorat, 14-20, 08211 Castell del Vallès  
 Barcelona, SPAIN  
 Tel. 937154712  
 info@nexia.es



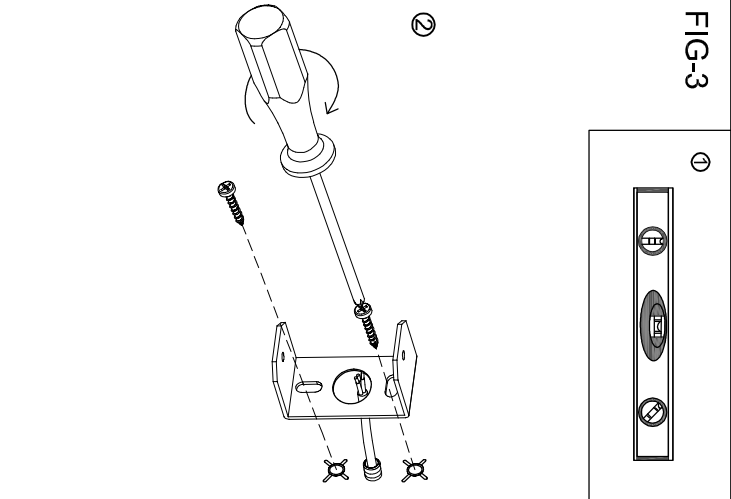
**FIG-1**



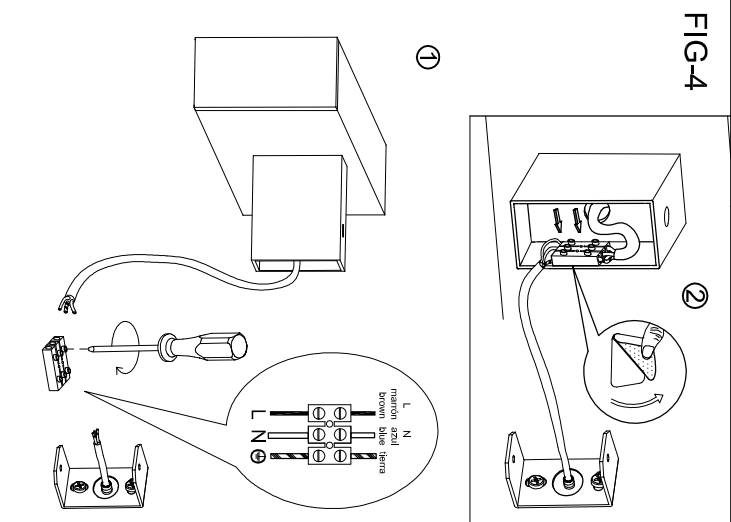
**FIG-2**



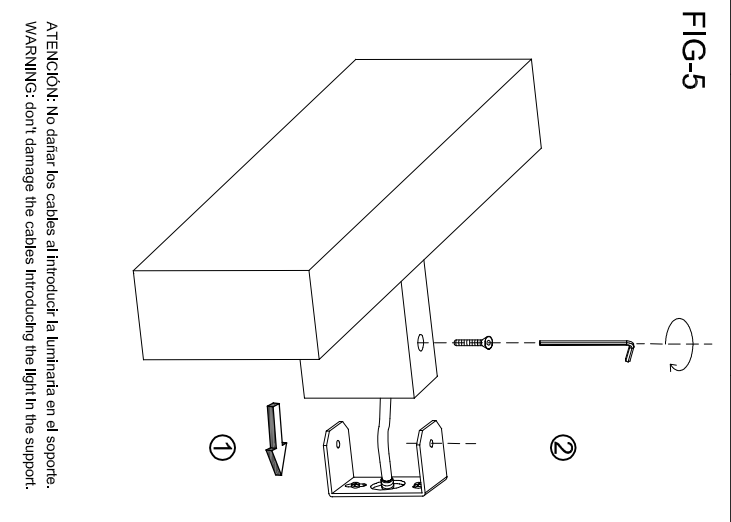
**FIG-3**



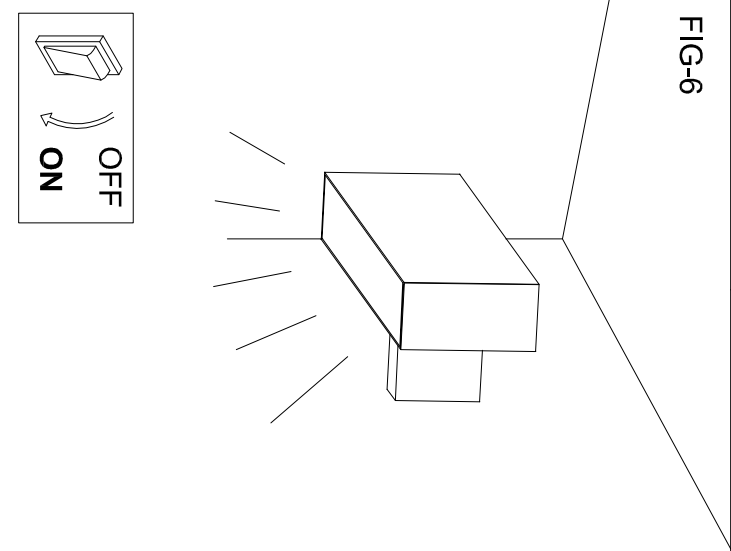
**FIG-4**



**FIG-5**



**FIG-6**



**ATENCIÓN:** No dañar los cables al introducir la luminaria en el soporte.  
**WARNING:** don't damage the cables introducing the light in the support.