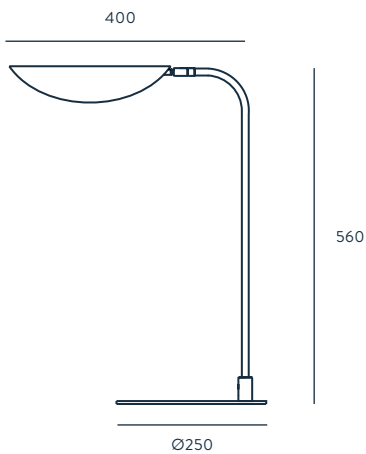




FICUS

DESIGNED BY JF SEVILLA / 2017

S1243



ACABADOS

METAL NEGRO MATE **TULIPA** ORO MATE

MATERIALES
ACERO

ESPECIFICACIONES (UE)

G9 3 W 2700K 270LM
(INCLUIDA)
220-240 V, 50/60 HZ,
IP20, CLASE II

IP20 CE RoHS A++

CLASIFICACIÓN ENERGÉTICA

A ++

AMBIENTE EN PÁGINA

50

FINISHES

METAL MATT BLACK **SHADE** MATT BRASS

MATERIALS
STEEL

SPECIFICATIONS (UE)

G9 3W 2700K 270LM
(INCLUDED)
220-240 V, 50/60 HZ,
IP20, CLASS II

IP20 CE RoHS A++

ENERGY LABEL

A ++

SHOWN AT PAGE

50