

# NEXIA

H000106 Rev.1  
INFINITY TRIMLESS 1630x-xxx

**ES:** La seguridad de la luminaria se garantiza solo cumpliendo las siguientes instrucciones; por ello, es necesario conservarlas.

**EN:** The safety of this luminaire is guaranteed only if you comply with these instructions; remember to conserve in a safe place.

**FR:** La sécurité de le luminaire n'est garantie qu'en cas d'utilisation correcte des instructions suivantes; il faut par conséquent les respecter.

**ES:** La instalación debe realizarse por personal cualificado.

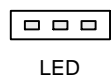
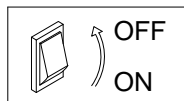
**EN:** The installation should be carried out qualified personnel.

**FR:** L'installation doit être effectuée par du personnel qualifié.

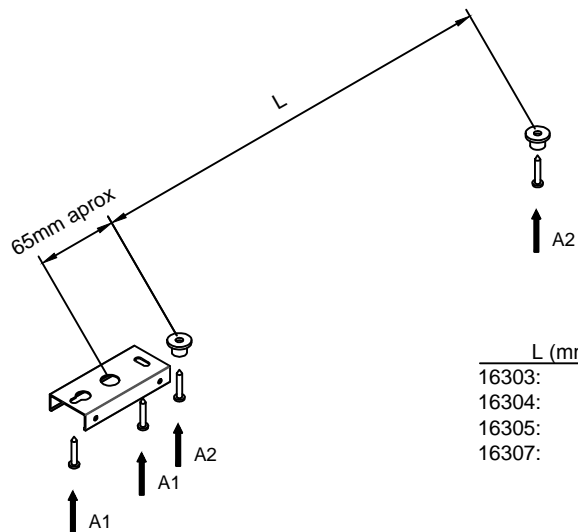
**ES:** La lámpara no es reemplazable por el usuario, únicamente por el personal de Nexia o personal autorizado.

**EN:** The user cannot relamp, just Nexia or authorized staff can do it.

**FR:** La lampe ne peut pas être remplacée par l'utilisateur mais uniquement par le personnel de Nexia ou une personne autorisée.

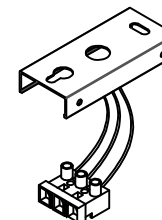


### A

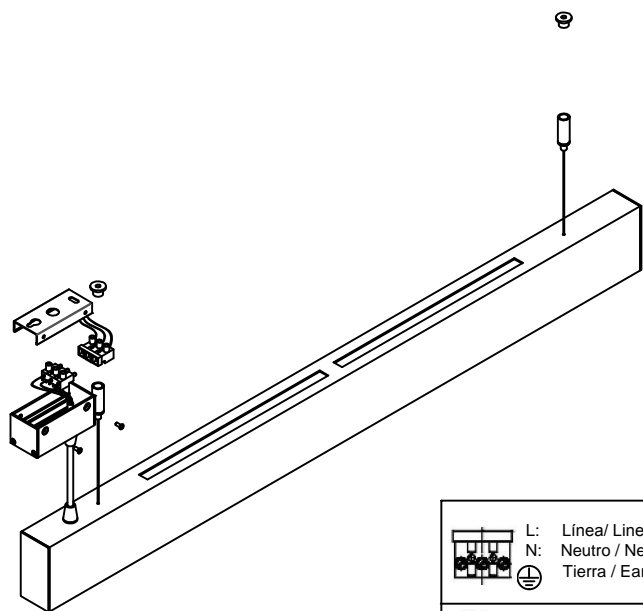


	L (mm)
16303:	670
16304:	950
16305:	1230
16307:	1790

### B



### C



	L: Línea/ Line
	N: Neutro / Neutral
	Tierra / Earth
	1: DALI
	Línea pulsador / Switch line
	2: DALI
	Neutro pulsador / Switch neutral

### D

