

INSTRUCCIONES DE MONTAJE / INSTALLATION INSTRUCTIONS

BCN 30 AIR / DOWN

0664X- / 0674X-



LED

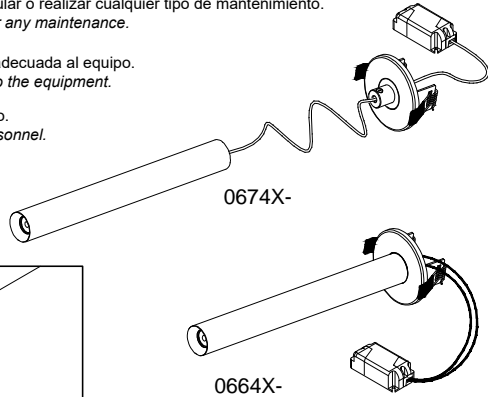
INFORMACION IMPORTANTE/ IMPORTANT INFORMATION

ES: La seguridad de la luminaria se garantiza solo cumpliendo las siguientes instrucciones; por ello, es necesario conservarlas.
EN: The safety of this luminaire is guaranteed only if you comply with these instructions; remember to conserve in a safe place.

ES: Desconectar del suministro eléctrico antes de manipular o realizar cualquier tipo de mantenimiento.
EN: Disconnect from the main power before performing or any maintenance.

ES: Asegurese que la tensión de red y frecuencia sea la adecuada al equipo.
EN: Ensure adequate voltage and frequency is supplied to the equipment.

ES: La instalación debe realizarse por personal cualificado.
EN: The installation should be carried out by qualified personnel.



Accesorios / Accessories

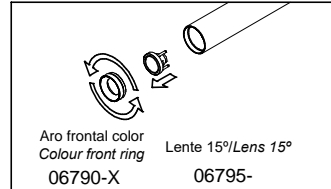
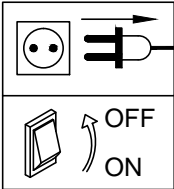
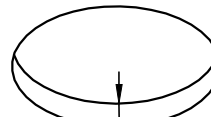


FIG-1

Ø60-65 mm



3-15 mm



FIG-2

INPUT

Torque:
3.5-4kgf.cm

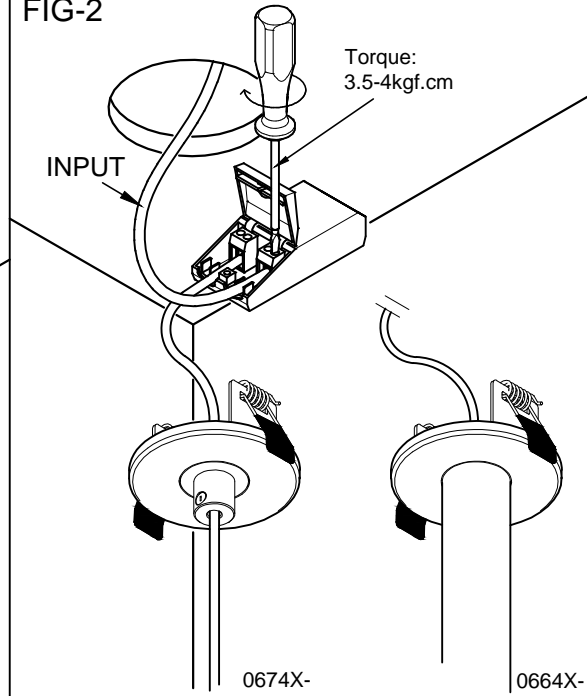


FIG-3

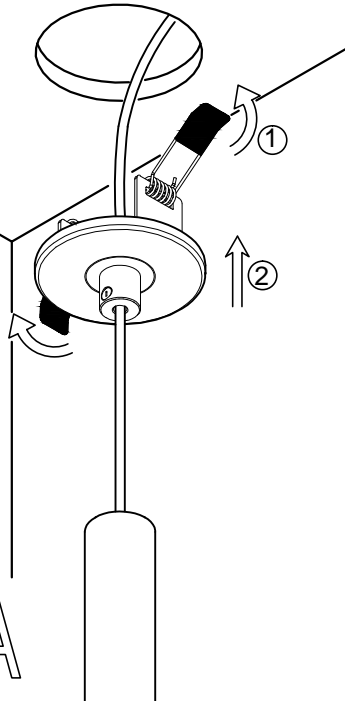


FIG-4

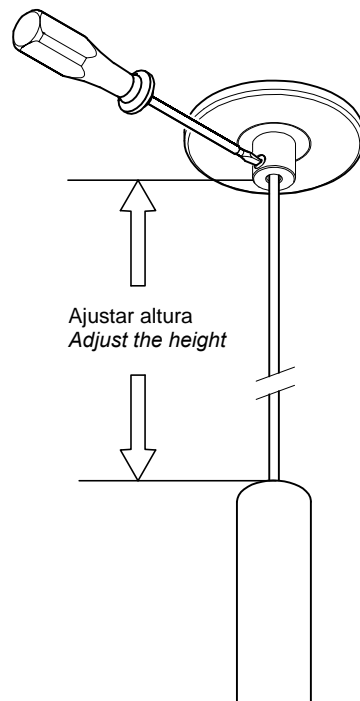
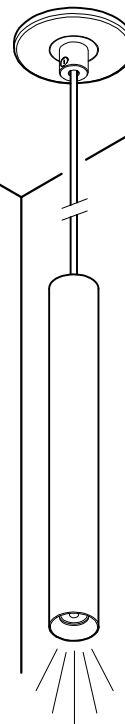
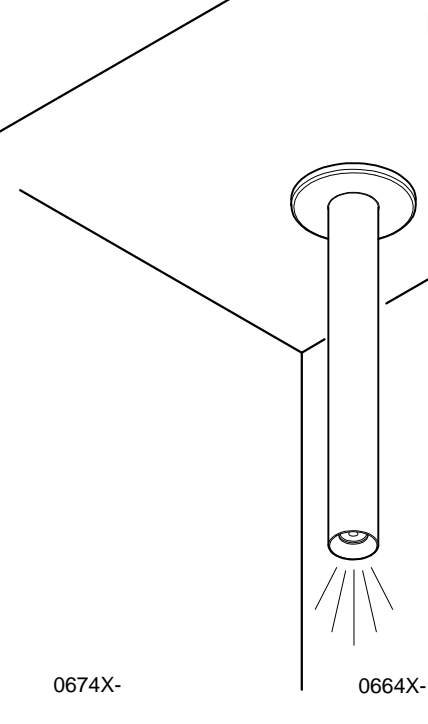


FIG5a

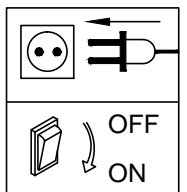


0674X-

FIG-5b



0664X-



NEXIA