

**ARTDELIGHT**  
INTERNATIONAL B.V.  
Oranjehof 2 · NL-4112 JR Beusichem

WEEE-Ref.Nr.: DE 53005214

INPUT: 220-240V~50/60Hz CLASS I ⊕

LAMP-HOUSE: LED-2x4W 2700K 720lm

MATERIAL: ALUMINIUM

**IP65**

**F** Het product is geschikt voor installatie op normaal ontvlambare oppervlakken (en niet brandbaar).

**CE** Product voldoet aan de huidige normen en richtlijnen.

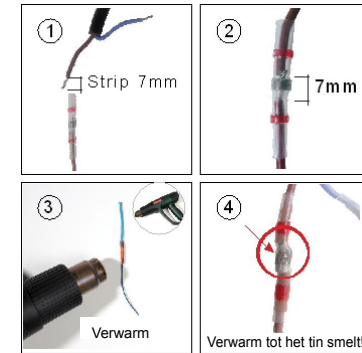
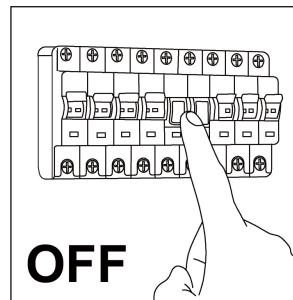
Wanneer het product niet meer bruikbaar is, breng het dan naar een geschikt afvalverwerkingsbedrijf.

Buiten bereik van kinderen houden.

Kan binnen en buiten gebruikt worden.

Bewaar deze gebruiksaanwijzing.

Installeer dit product niet binnen 5 km van de kustlijn.



### Installatie handleiding

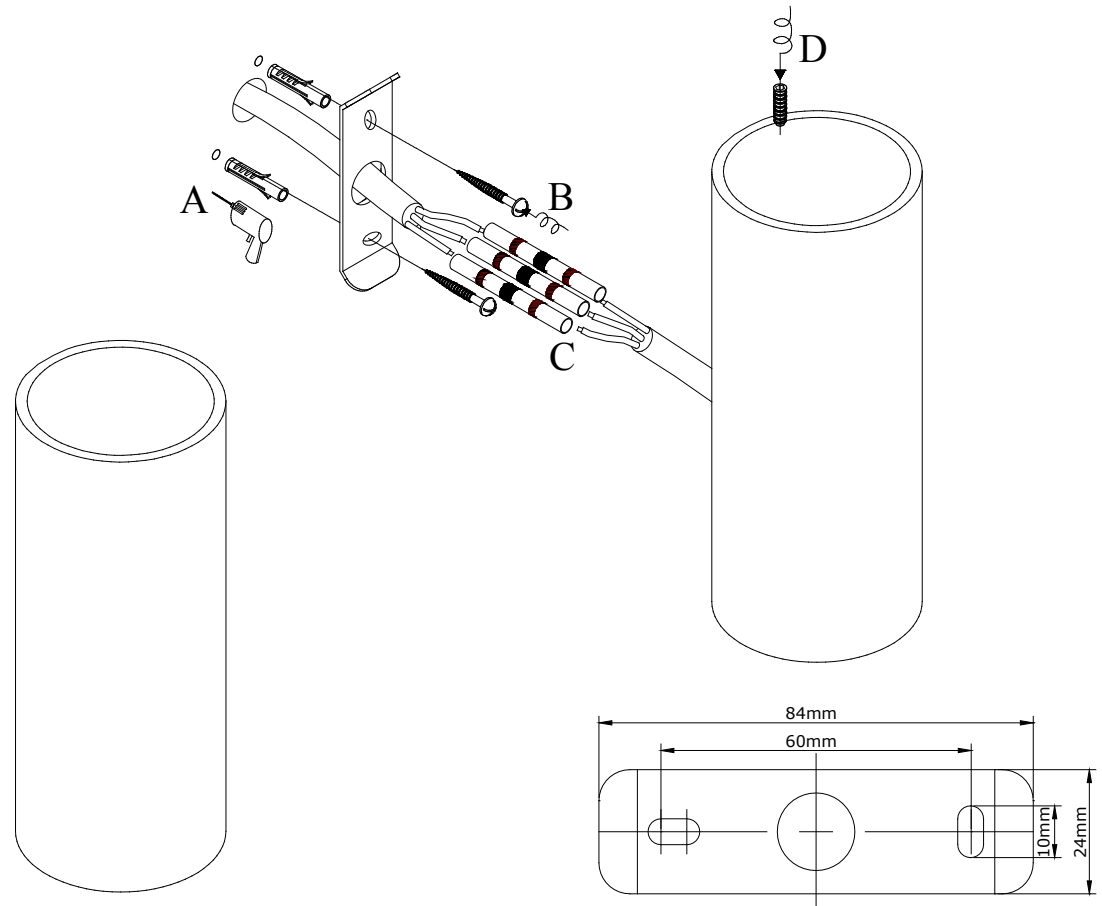
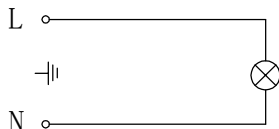
- Schakel de elektriciteit uit alvorens dit armatuur te monteren op een centraaldoos.
- Volg de stappen (als op de afbeelding) voor installatie;
  - Stap A: Boor gaten op de juiste posities in de wand/muur, stop de pluggen in de geboorde gaten en trek de draden uit de wand.
  - Stap B: Bevestig de wandplaat aan de wand met de meegeleverde schroeven.
  - Stap C: Verbind de draden uit de wand met de draden in het armatuur door middel van de waterdichte connectoren (als op de afbeelding).
  - Stap D: Plaats het armatuur over de wandplaat aan de wand en zet deze vast met de meegeleverde inbusschroeven.
- Wanneer u elke stap heeft voltooid en het armatuur is bevestigd kunt u de elektriciteit weer inschakelen.

### Schoonmaakinstructies

- Controleer voor het reinigen of de elektriciteit is uitgeschakeld.
- Gebruik uitsluitend een zachte doek voor het schoonmaken van het armatuur, gebruik alleen een milde reiniger als dit nodig is tegen hardnekkig vuil.
- WAARSCHUWING:** gebruik geen alcohol of andere oplos houdende middelen voor het schoonmaken van het armatuur.

### Let op:

Neem in geval van twijfel over de installatie contact op met een erkende elektricien.



**WL BRODY2**